



Bauprojekt
Sihlquai, Gasometerstrasse
und Fabrikstrasse
 Bereich Limmatstrasse bis Gerstenstrasse
 und Limmatstrasse bis Sihlquai

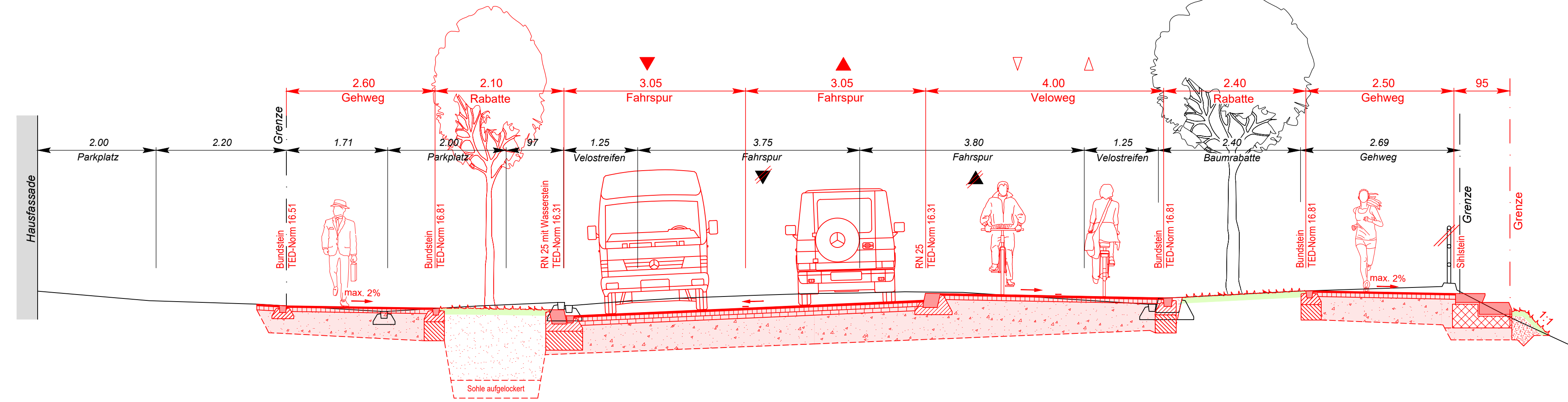
Auflageplan gemäss §16 StrG

Normalprofile 1 : 50

Projektiert durch		Ausfertigung für		
EICHENBERGER AG BAUINGENIEURE UND PLANER Summatstrasse 22 8021 Zürich		TAZ Bau - Nr. 06017		
Bearb. / Gepr.	Datum	Format	TAZ Bau - Nr.	Plan - Nr.
Da / SK	08.07.2022	30/84	06017	06017-32-264
TAZ Projektleitung	Änderungen	Datenspfad	S:\AUTOCAD\1000014930\32_2_Bauprojekt\DWG\Auflageplan\14930-32-2-205-NP-516	

Von Direktorin genehmigt, TAZ Projektleitung:

Normalprofil 4 - 4



Normalprofil 4A - 4A

