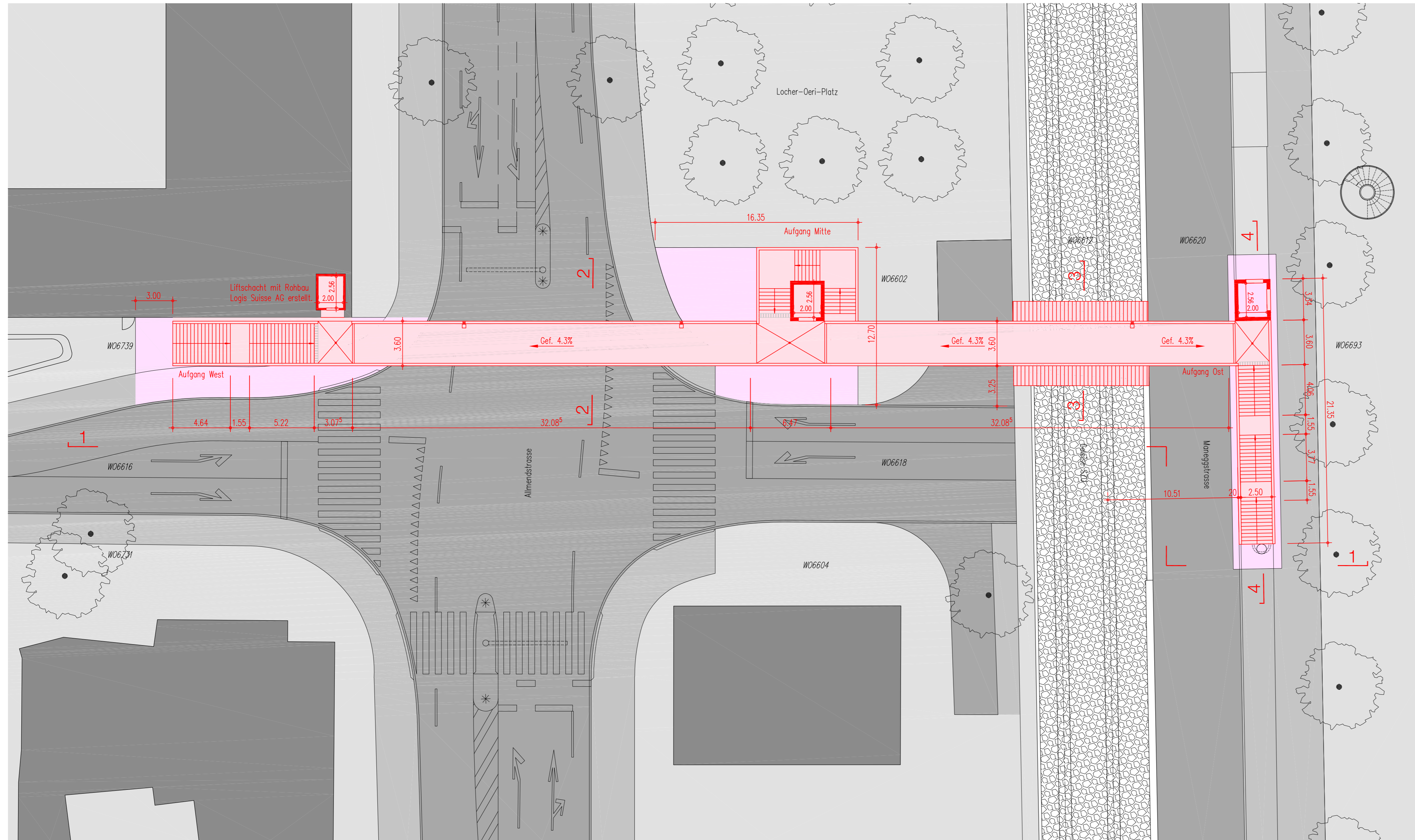
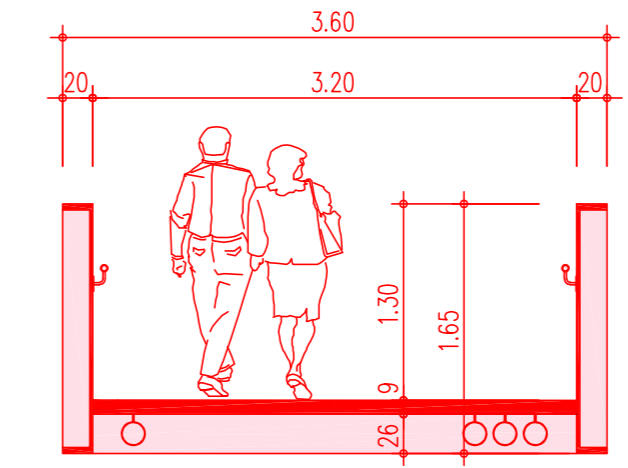


Situation 1:200

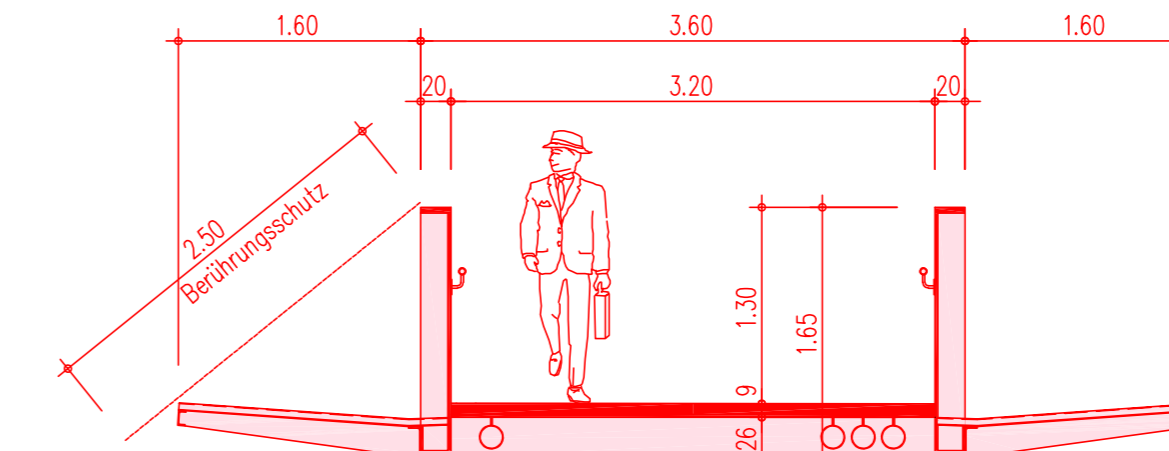


Schnitt 2-2 1:50



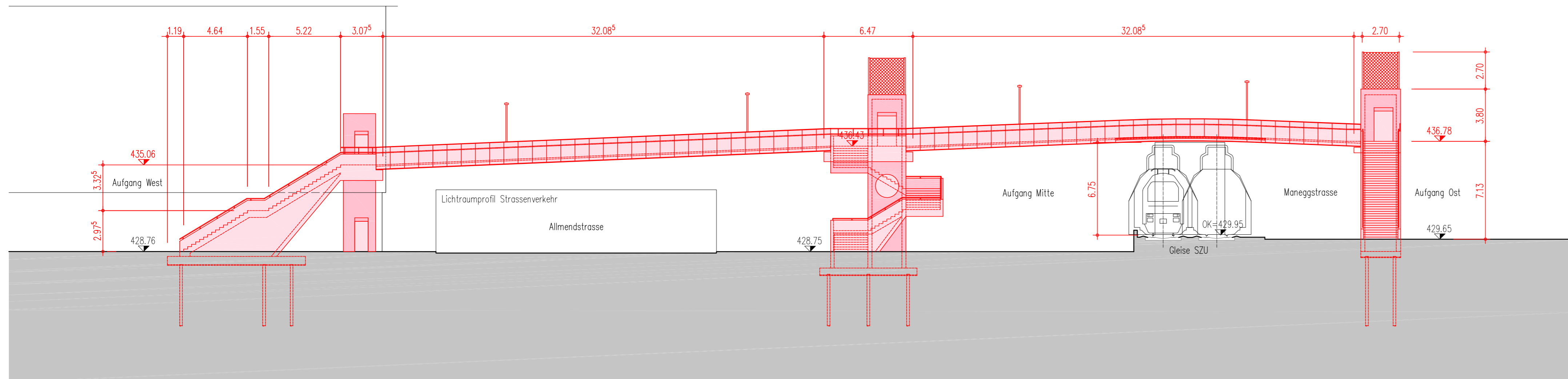
Belag: 80mm Gussasphalt eingefärbt (geschliffen, sandgestrahlt)
 Abdichtung: Flüssigkunststoffabdichtung
 Stahlkonstruktion: S355 J2
 Korrosionsschutz: (Korrosivitätskategorie C4)

Schnitt 3-3 1:50

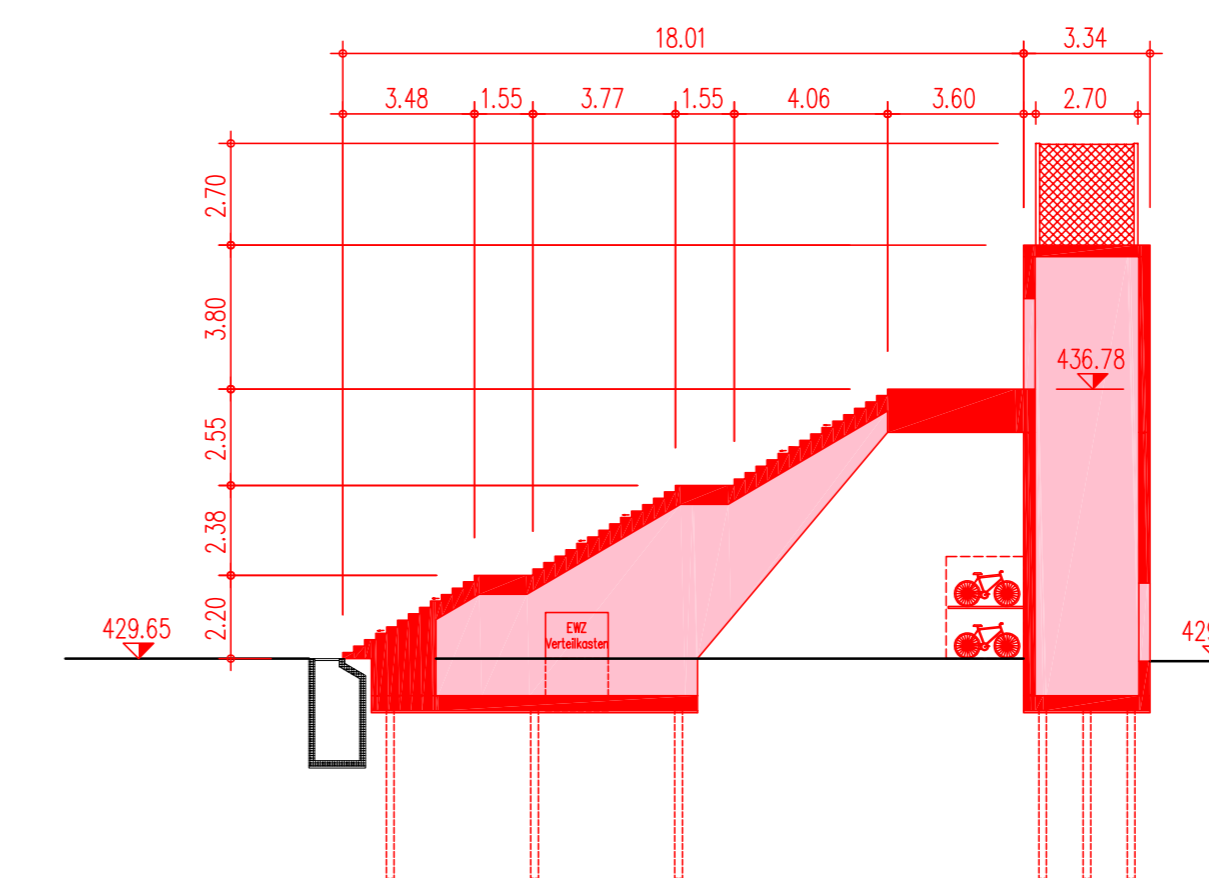


Belag: 80mm Gussasphalt eingefärbt (geschliffen, sandgestrahlt)
 Abdichtung: Flüssigkunststoffabdichtung
 Stahlkonstruktion: S355 J2
 Korrosionsschutz: (Korrosivitätskategorie C4)

Ansicht 1-1 1:200



Schnitt 4-4 1:200



Bauprojekt
Schulanlage Allmend +
Passerelle Haspelsteig

Fussgängerbrücke
Auflageplan gemäss §16 StrG

Situation und Schnitte 1:200 / 50

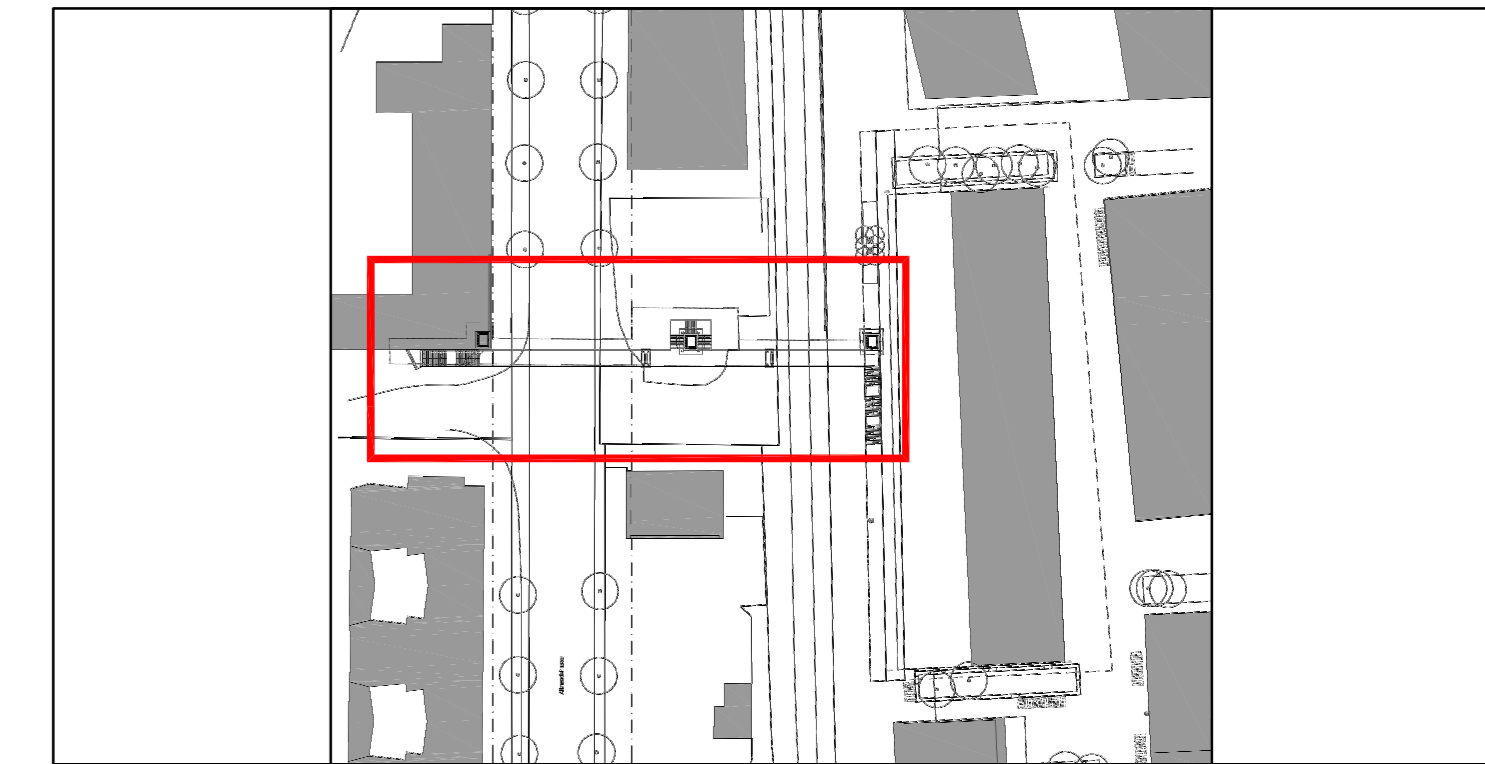
Partner:
 ERZ Entsorgung + Recycling Zürich
 Wasserversorgung Zürich
 Elektrizitätswerk Zürich
 Dienstleistung Verkehr
 Grün Stadt Zürich

Projektiert durch:
 SCHNETZER PUSKAS
 Ingenieurbüro
 Zwieselstrasse 100, 8003 Zürich
 Telefon +41 44 200 32 70
 www.schnetzerpuskas.com

Ausfertigung für:
Stadt Zürich
 Tiefbauamt
 Realisierung
 Werdmühleplatz 3, 8001 Zürich
 Telefon 044 412 42 12

<small>Bearb. / Gepr.</small>	Lu / Dud	<small>Datum</small>	11.11.2020	<small>Format</small>	60 / 105	<small>TAZ Bau-Nr.</small>	11059	<small>Plan-Nr.</small>	359Z01-011
<small>Änderungen</small>	0:	<small>Dateloafad</small>	J:\Projekte\359Z01\Passerelle_Haspelsteig\Vorprojekt						

Die Direktorin



Planverteiler

gepr. an	Datum der Zuteilung		a	b	c	Vorabzug	Listen
	Komplex	Bestztg.					
Studio Burkhardt, Architektur ETH SIA	---	11.11.20					
Stadt Zürich, Tiefbauamt		11.11.20					
Christopher + Peter Oechslie							
Mobimo Management AG							
HLS Architekten AG							

Änderungsindex

Index	Datum	Änderung	Worum
a	-	-	-
b			
c			

Beachten

·

Legende

- Brücke / Zugang geschnitten
- Brücke / Zugang Ansicht
- Gehweg / Asphalt
- Gebäude

Baustahl (gemäss SN EN 10 025)
 S 355 J2

Parkplatz - Bilanz			
Parkplatz "Weisse Zone"	Bestehend: 0	Projektiert: 0	Differenz: 0
Parkplatz "Blaue Zone"	Bestehend: 0	Projektiert: 0	Differenz: 0

Baum - Bilanz			
Bäume	Bestehend: 0	Projektiert: 0	Differenz: 0